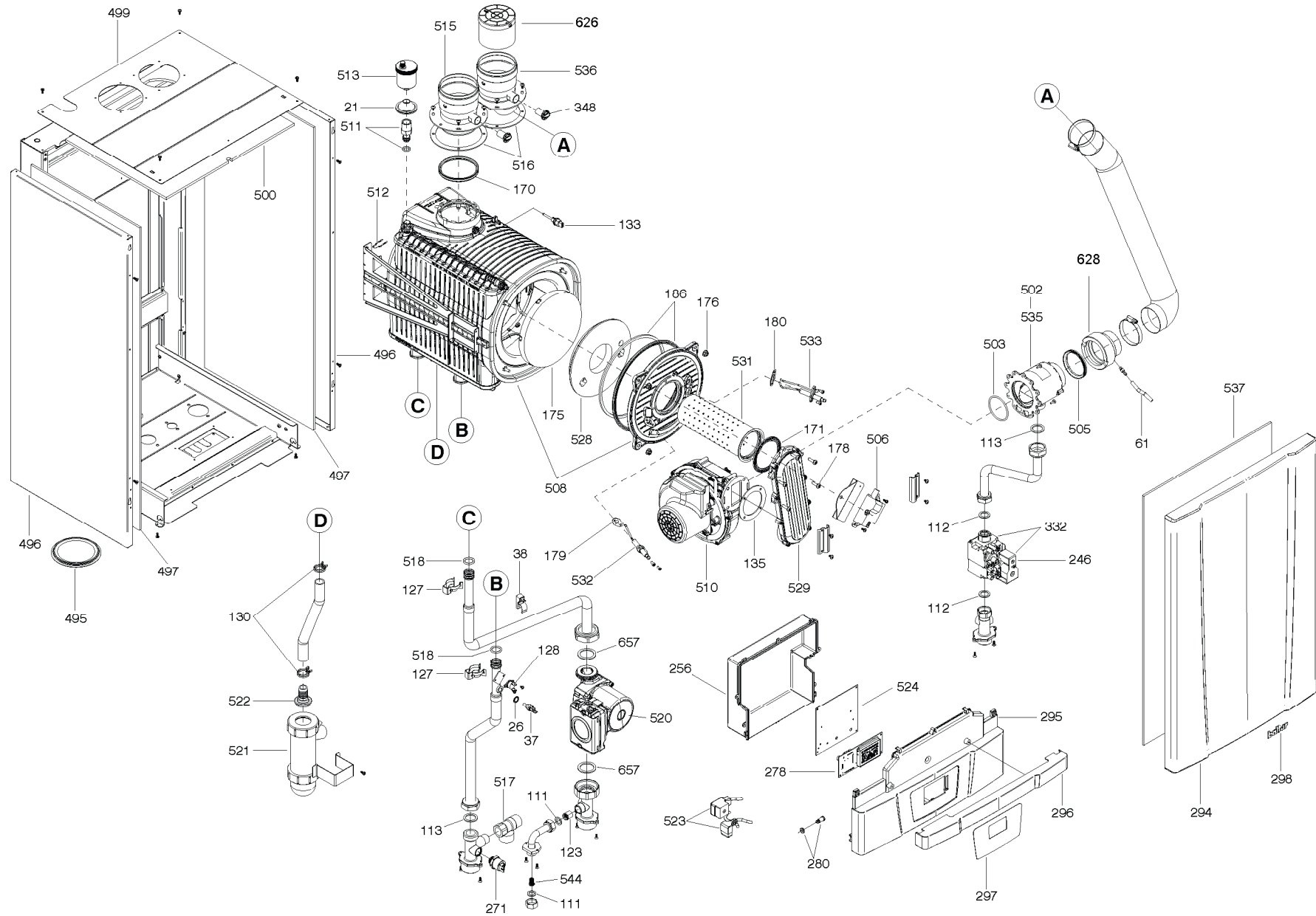


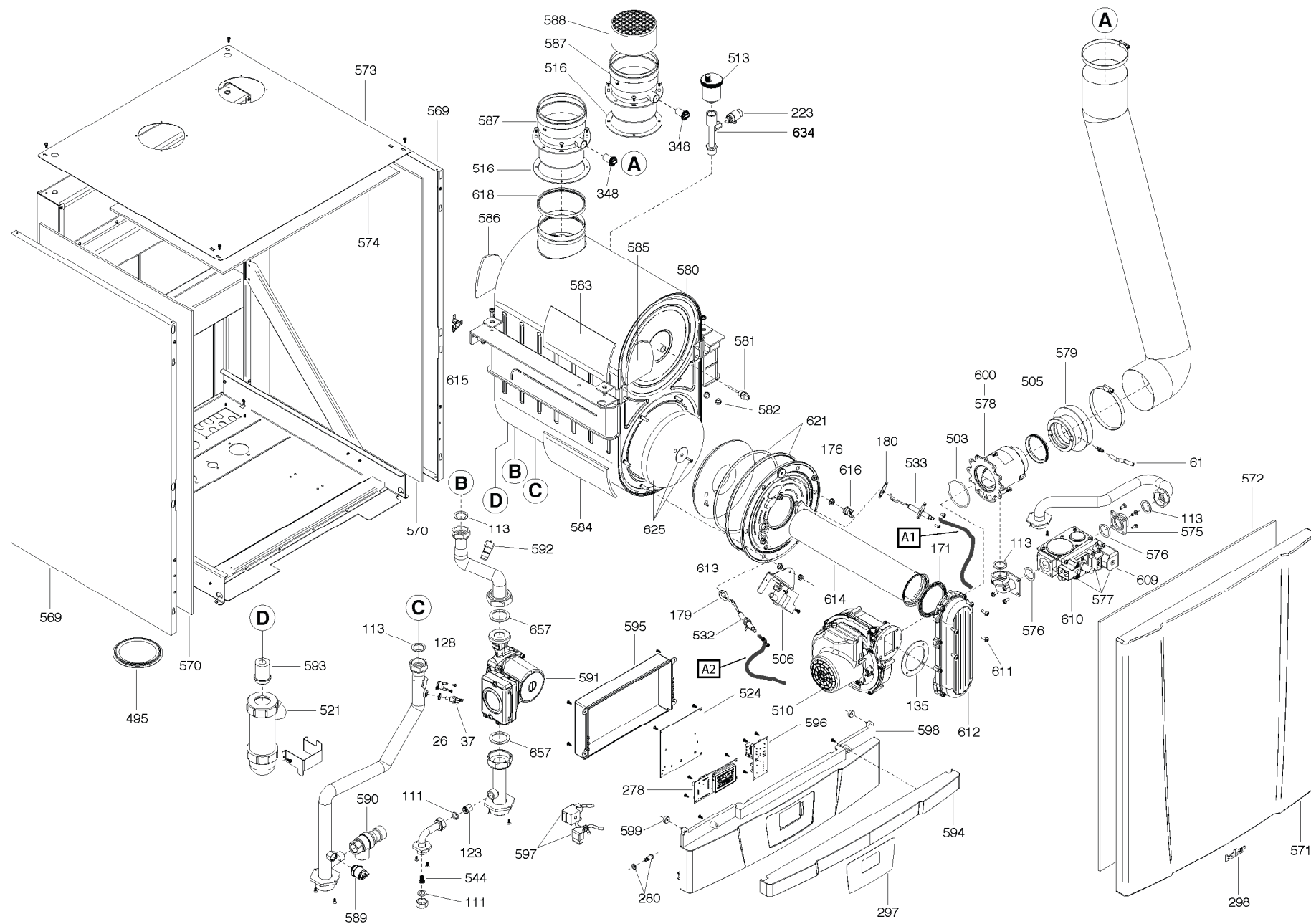
Поз.	Артикул	Наименование
21	26132	Втулка силиконовая
26	25254	Прокладка NBR 1/8"
37	26575	Датчик NTC ГВС
38	25253	Датчик NTC отопления накладной
57	25103	Сальник
61	0005250017	Трубка силиконовая 4x7 прозрачная
88	25303	Воздухоотводчик
123	26684	Обратный клапан
127	25349	Шпонка пружинная
128	25350	Температурное реле 95°/75°
130	25353	Шпонка пружинная
133	25370	Датчик дымовых газов
135	25364	Прокладка
170	0030070249	Прокладка
171	25361	Прокладка
175	25357	Теплоизоляция задняя
178	0005160134	Саморез 4x8
179	0030070238	Прокладка
180	0030070239	Прокладка
186	25458	Комплект прокладок
246	0005090338	Соленоид газовой арматуры
256	0004150072	Крышка блока управления
271	0004150083	Датчик давления
276	0004150084	Шпонка пружинная
278	0004150085	Плата дисплея
280	0004150087	Штифт
294	0004150088	Передняя панель кожуха
295	0004150089	Лицевая панель блока управления
296	0004150091	Рамка блока управления
297	0004150090	Клавиатура
298	0006050161	Логотип BALTUR
322	0004150098	Сальник
332	0004150117	Газовый клапан
495	0004150192	Заглушка резиновая D100
496	0004150195	Панель боковая кожуха
497	0004150194	Боковая теплоизоляция кожуха

Поз.	Артикул	Наименование
499	0004150196	Крышка кожуха
500	0004150197	Теплоизоляция крышки кожуха
501	0004150198	Миксер для природного газа
503	0004150136	Сальник
504	0004150202	Прокладка
506	0004150138	Трансформатор розжига
507	0004150203	Теплообменник в сборе
509	0004150132	Вентилятор
511	0004150205	Ниппель
512	0004150206	Шпонка пружинная
513	0005250011	Воздухоотводчик
515	0004150208	Патрубок дымоудаления
516	0004150139	Прокладка неопреновая
517	0004150209	Сбросной клапан
519	0004150210	Заглушка
521	0004150140	Сифон
522	0004150211	Ниппель
523	0004150226	Электропроводка
524	0004150131	Плата управления
528	0004150212	Теплоизоляция передняя
529	0004150213	Коллектор
530	0004150214	Горелка
532	0004150141	Электрод ионизации
533	0004150142	Электрод розжига
534	0004150199	Миксер для сжиженного газа
536	0004150207	Патрубок воздухозабора
537	0004150219	Теплоизоляция передней панели
626	0004150218	Решетка
627	0004150216	Переходник миксера
660	0004150320	Насос модуляционный
676	0004150338	Электропроводка



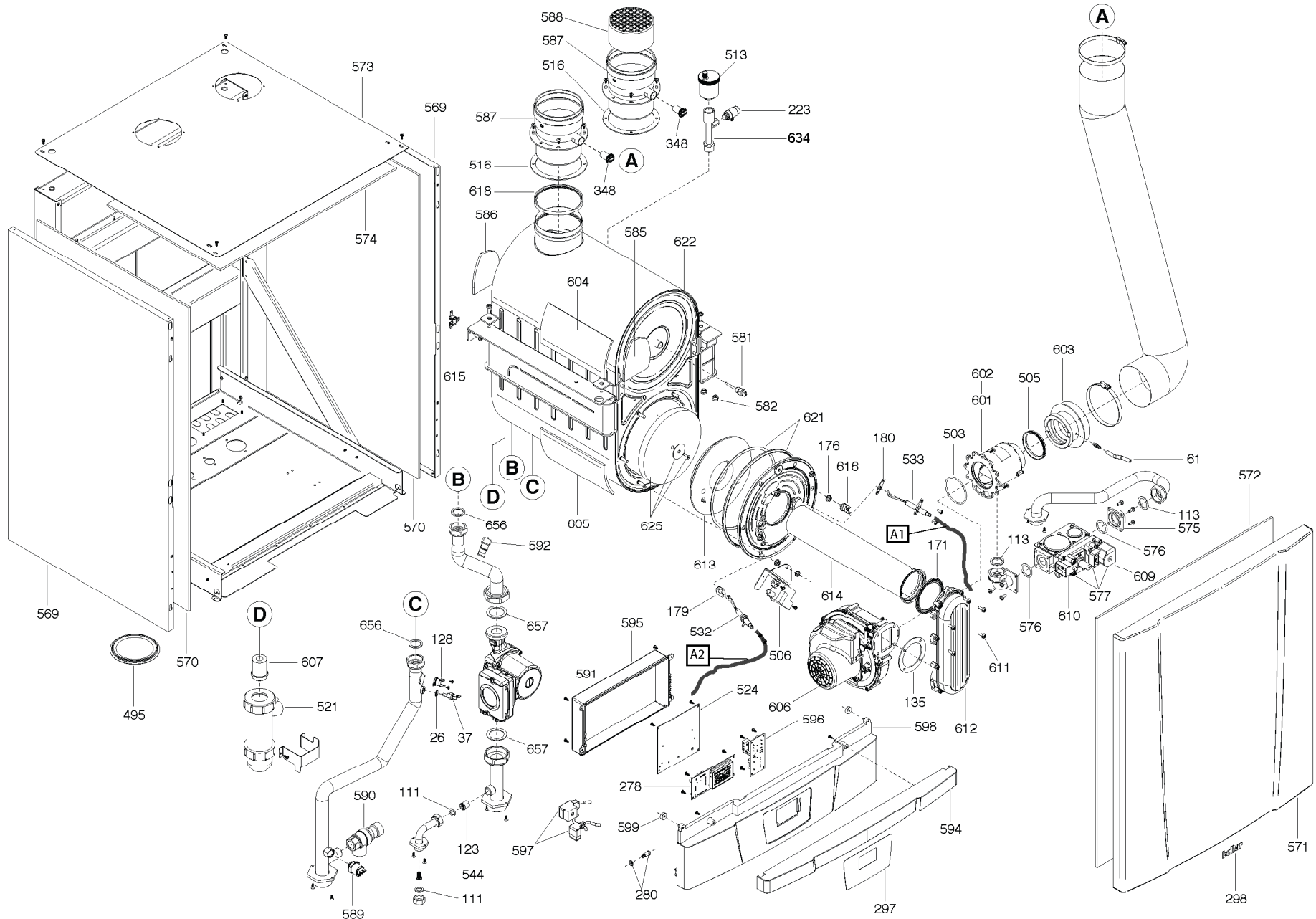
Поз.	Артикул	Наименование
21	26132	Втулка силиконовая
26	25254	Прокладка NBR 1/8"
37	26575	Датчик NTC ГВС
38	25253	Датчик NTC отопления накладной
61	0005250017	Трубка силиконовая 4x7 прозрачная
123	26684	Обратный клапан
127	25349	Шпонка пружинная
128	25350	Температурное реле 95°/75°
130	25353	Шпонка пружинная
133	25370	Датчик дымовых газов
135	25364	Прокладка
170	0030070249	Прокладка
171	25361	Прокладка
175	25357	Теплоизоляция задняя
178	0005160134	Саморез 4x8
179	0030070238	Прокладка
180	0030070239	Прокладка
186	25458	Комплект прокладок
246	0005090338	Соленоид газовой арматуры
256	0004150072	Крышка блока управления
271	0004150083	Датчик давления
278	0004150085	Плата дисплея
280	0004150087	Штифт
294	0004150088	Передняя панель кожуха
295	0004150089	Лицевая панель блока управления
296	0004150091	Рамка блока управления
297	0004150090	Клавиатура
298	0006050161	Логотип BALTUR
332	0004150117	Газовый клапан
495	0004150192	Заглушка резиновая D100
496	0004150195	Панель боковая кожуха
497	0004150194	Боковая теплоизоляция кожуха
499	0004150196	Крышка кожуха
500	0004150197	Теплоизоляция крышки кожуха
502	0004150200	Миксер для природного газа

Поз.	Артикул	Наименование
503	0004150136	Сальник
505	0004150137	Прокладка
506	0004150138	Трансформатор розжига
508	0004150204	Теплообменник в сборе
510	0004150133	Вентилятор
511	0004150205	Ниппель
512	0004150206	Шпонка пружинная
513	0005250011	Воздухоотводчик
515	0004150208	Патрубок дымоудаления
516	0004150139	Прокладка неопреновая
517	0004150209	Сбросной клапан
518	0004150193	Сальник
520	0004150220	Насос
521	0004150140	Сифон
522	0004150211	Ниппель
523	0004150226	Электропроводка
524	0004150131	Плата управления
528	0004150212	Теплоизоляция передняя
531	0004150215	Горелка
532	0004150141	Электрод ионизации
533	0004150142	Электрод розжига
535	0004150201	Миксер для сжиженного газа
536	0004150207	Патрубок воздухозабора
537	0004150219	Теплоизоляция передней панели
544	0004150143	Фильтр водяной
626	0004150218	Решетка
628	0004150217	Переходник миксера



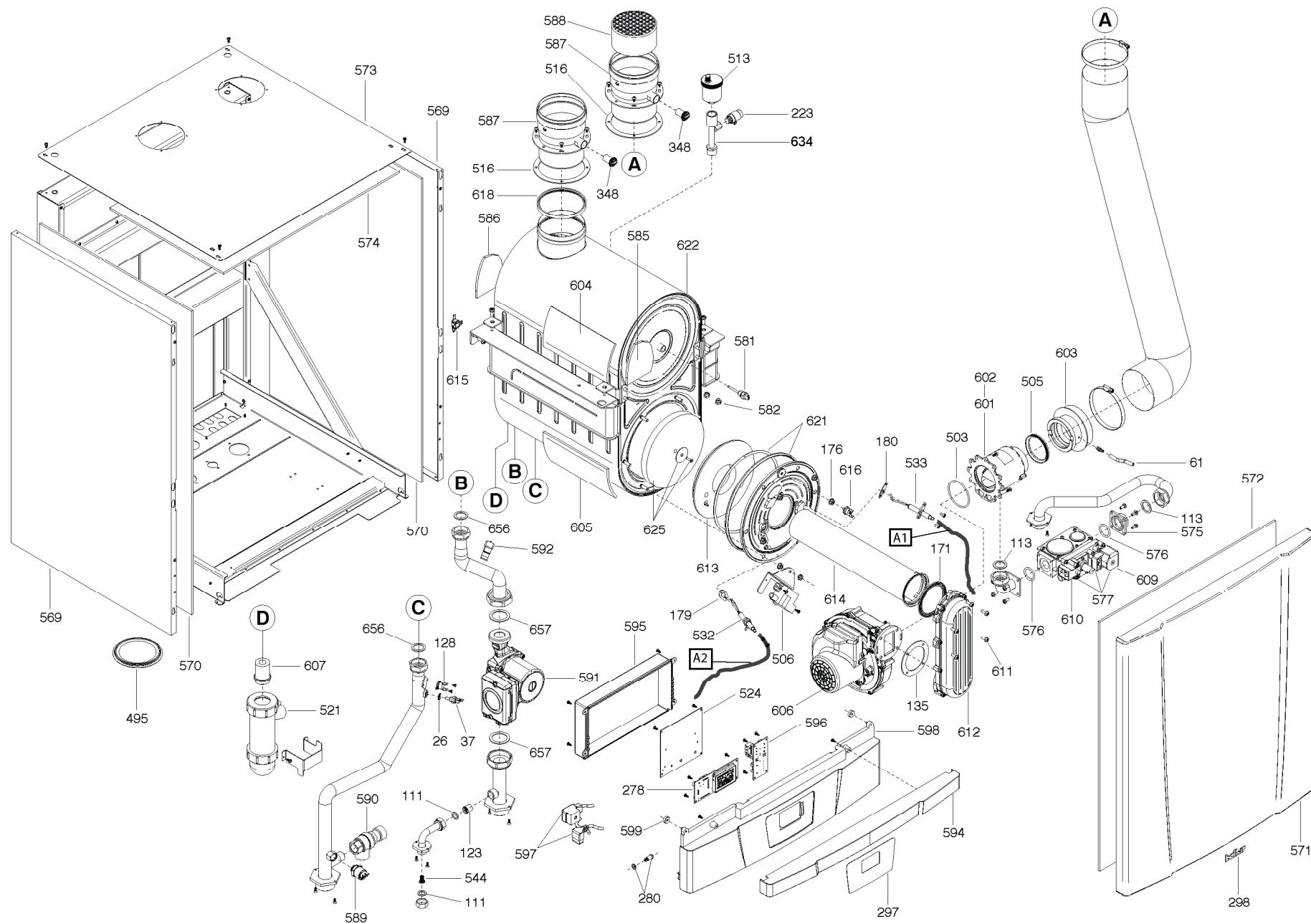
Поз.	Артикул	Наименование
26	25254	Прокладка NBR 1/8"
37	26575	Датчик NTC ГВС
61	0005250017	Трубка силиконовая 4x7 прозрачная
123	26684	Обратный клапан
128	25350	Температурное реле 95°/75°
135	25364	Прокладка
171	25361	Прокладка
179	0030070238	Прокладка
180	0030070239	Прокладка
223	0005250010	Воздухоотводчик ручной
278	0004150085	Плата дисплея
280	0004150087	Штифт
297	0004150090	Клавиатура
298	0006050161	Логотип BALTUR
495	0004150192	Заглушка резиновая D100
503	0004150136	Сальник
505	0004150137	Прокладка
506	0004150138	Трансформатор розжига
510	0004150133	Вентилятор
513	0005250011	Воздухоотводчик
516	0004150139	Прокладка неопреновая
521	0004150140	Сифон
524	0004150131	Плата управления
532	0004150141	Электрод ионизации
533	0004150142	Электрод розжига
544	0004150143	Фильтр водяной
569	0004150144	Панель боковая кожуха
570	0004150145	Боковая теплоизоляция кожуха
571	0004150146	Передняя панель кожуха
572	0004150147	Теплоизоляция передней панели
573	0004150148	Крышка кожуха
574	0004150149	Теплоизоляция крышки кожуха
575	0004150150	Фланец газового клапана
576	0004150151	Сальник
577	0004150152	Газовый клапан
578	0004150153	Миксер для природного газа

Поз.	Артикул	Наименование
579	0004150157	Переходник миксера
580	0004150159	Теплообменник в сборе
581	0005050120	Температурное реле 102° 4X45 1/4"
582	0004150191	Заглушка
583	0004150161	Теплоизоляция верхняя
584	0004150163	Теплоизоляция нижняя
585	0004150165	Теплоизоляция передняя
586	0004150166	Теплоизоляция задняя
587	0004150173	Патрубок
588	0004150174	Решетка
589	0004150175	Датчик давления
590	0004150176	Сбросной клапан
591	0004150177	Насос
592	0004150178	Датчик NTC накладной
593	0004150179	Переходник
594	0004150182	Рамка блока управления
595	0004150183	Крышка блока управления
596	0004150185	Плата управления
597	0004150186	Электропроводка
598	0004150181	Лицевая панель блока управления
599	0004150184	Шайба
600	0004150154	Миксер для сжиженного газа
609	26562	Соленоид газовой арматуры
610	26122	Соленоид газовой арматуры
611	0005160135	Саморез 4x12
612	0004150172	Коллектор
613	0004150169	Теплоизоляция передняя
614	0004150171	Горелка
615	0004050137	Температурное реле 318°
616	0004150170	Температурное реле дымовых газов 260°
618	0030070606	Прокладка
621	0004150168	Комплект прокладок
625	0004150167	Комплект теплоизоляции задней
634	0004150190	Переходник



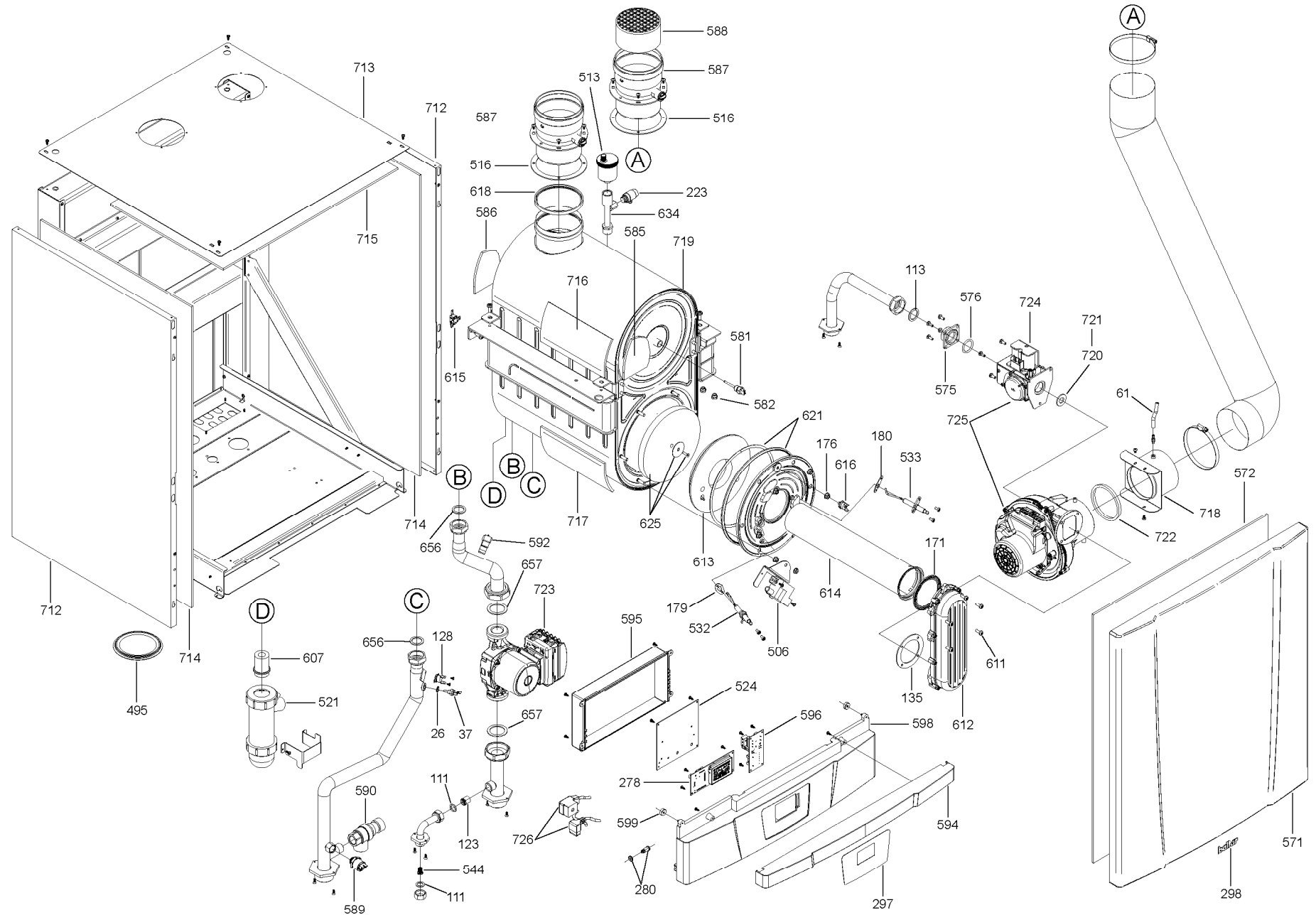
Поз.	Артикул	Наименование
26	25254	Прокладка NBR 1/8"
37	26575	Датчик NTC ГВС
61	0005250017	Трубка силиконовая 4x7 прозрачная
123	26684	Обратный клапан
128	25350	Температурное реле 95°/75°
135	25364	Прокладка
171	25361	Прокладка
179	0030070238	Прокладка
180	0030070239	Прокладка
223	0005250010	Воздухоотводчик ручной
278	0004150085	Плата дисплея
280	0004150087	Штифт
297	0004150090	Клавиатура
298	0006050161	Логотип BALTUR
495	0004150192	Заглушка резиновая D100
503	0004150136	Сальник
505	0004150137	Прокладка
506	0004150138	Трансформатор розжига
513	0005250011	Воздухоотводчик
516	0004150139	Прокладка неопреновая
521	0004150140	Сифон
524	0004150131	Плата управления
532	0004150141	Электрод ионизации
533	0004150142	Электрод розжига
544	0004150143	Фильтр водяной
569	0004150144	Панель боковая кожуха
570	0004150145	Боковая теплоизоляция кожуха
571	0004150146	Передняя панель кожуха
572	0004150147	Теплоизоляция передней панели
573	0004150148	Крышка кожуха
574	0004150149	Теплоизоляция крышки кожуха
575	0004150150	Фланец газового клапана
576	0004150151	Сальник
577	0004150152	Газовый клапан
581	0005050120	Температурное реле 102° 4X45 1/4"

Поз.	Артикул	Наименование
582	0004150191	Заглушка
585	0004150165	Теплоизоляция передняя
586	0004150166	Теплоизоляция задняя
587	0004150173	Патрубок
588	0004150174	Решетка
589	0004150175	Датчик давления
590	0004150176	Сбросной клапан
591	0004150177	Насос
592	0004150178	Датчик NTC накладной
594	0004150182	Рамка блока управления
595	0004150183	Крышка блока управления
596	0004150185	Плата управления
597	0004150186	Электропроводка
598	0004150181	Лицевая панель блока управления
599	0004150184	Шайба
601	0004150155	Миксер для природного газа
602	0004150156	Миксер для сжиженного газа
603	0004150158	Переходник миксера
604	0004150162	Теплоизоляция верхняя
605	0004150164	Теплоизоляция нижняя
606	0004150134	Вентилятор
607	0004150180	Переходник
609	26562	Соленоид газовой арматуры
610	26122	Соленоид газовой арматуры
611	0005160135	Саморез 4x12
612	0004150172	Коллектор
613	0004150169	Теплоизоляция передняя
614	0004150171	Горелка
615	0004050137	Температурное реле 318°
616	0004150170	Температурное реле дымовых газов 260°
618	0030070606	Прокладка
621	0004150168	Комплект прокладок
622	0004150160	Теплообменник в сборе
625	0004150167	Комплект теплоизоляции задней
634	0004150190	Переходник



Поз.	Артикул	Наименование
26	25254	Прокладка NBR 1/8"
37	26575	Датчик NTC ГВС
61	0005250017	Трубка силиконовая 4x7 прозрачная
123	26684	Обратный клапан
128	25350	Температурное реле 95°/75°
135	25364	Прокладка
171	25361	Прокладка
179	0030070238	Прокладка
180	0030070239	Прокладка
223	0005250010	Воздухоотводчик ручной
278	0004150085	Плата дисплея
280	0004150087	Штифт
297	0004150090	Клавиатура
298	0006050161	Логотип BALTUR
495	0004150192	Заглушка резиновая D100
503	0004150136	Сальник
505	0004150137	Прокладка
506	0004150138	Трансформатор розжига
513	0005250011	Воздухоотводчик
516	0004150139	Прокладка неопреновая
521	0004150140	Сифон
524	0004150131	Плата управления
532	0004150141	Электрод ионизации
533	0004150142	Электрод розжига
544	0004150143	Фильтр водяной
569	0004150144	Панель боковая кожуха
570	0004150145	Боковая теплоизоляция кожуха
571	0004150146	Передняя панель кожуха
572	0004150147	Теплоизоляция передней панели
573	0004150148	Крышка кожуха
574	0004150149	Теплоизоляция крышки кожуха
575	0004150150	Фланец газового клапана
576	0004150151	Сальник
577	0004150152	Газовый клапан
581	0005050120	Температурное реле 102° 4X45 1/4"

Поз.	Артикул	Наименование
582	0004150191	Заглушка
585	0004150165	Теплоизоляция передняя
586	0004150166	Теплоизоляция задняя
587	0004150173	Патрубок
588	0004150174	Решетка
589	0004150175	Датчик давления
590	0004150176	Сбросной клапан
591	0004150177	Насос
592	0004150178	Датчик NTC накладной
594	0004150182	Рамка блока управления
595	0004150183	Крышка блока управления
596	0004150185	Плата управления
597	0004150186	Электропроводка
598	0004150181	Лицевая панель блока управления
599	0004150184	Шайба
601	0004150155	Миксер для природного газа
602	0004150156	Миксер для сжиженного газа
603	0004150158	Переходник миксера
604	0004150162	Теплоизоляция верхняя
605	0004150164	Теплоизоляция нижняя
606	0004150134	Вентилятор
607	0004150180	Переходник
609	26562	Соленоид газовой арматуры
610	26122	Соленоид газовой арматуры
611	0005160135	Саморез 4x12
612	0004150172	Коллектор
613	0004150169	Теплоизоляция передняя
614	0004150171	Горелка
615	0004050137	Температурное реле 318°
616	0004150170	Температурное реле дымовых газов 260°
618	0030070606	Прокладка
621	0004150168	Комплект прокладок
622	0004150160	Теплообменник в сборе
625	0004150167	Комплект теплоизоляции задней
634	0004150190	Переходник



Поз.	Артикул	Наименование
26	25254	Прокладка NBR 1/8"
37	26575	Датчик NTC ГВС
61	0005250017	Трубка силиконовая 4x7 прозрачная
123	26684	Обратный клапан
128	25350	Температурное реле 95°/75°
135	25364	Прокладка
171	25361	Прокладка
179	0030070238	Прокладка
180	0030070239	Прокладка
223	0005250010	Воздухоотводчик ручной
278	0004150085	Плата дисплея
280	0004150087	Штифт
297	0004150090	Клавиатура
298	0006050161	Логотип BALTUR
495	0004150192	Заглушка резиновая D100
506	0004150138	Трансформатор розжига
513	0005250011	Воздухоотводчик
516	0004150139	Прокладка неопреновая
521	0004150140	Сифон
524	0004150131	Плата управления
532	0004150141	Электрод ионизации
533	0004150142	Электрод розжига
544	0004150143	Фильтр водяной
571	0004150146	Передняя панель кожуха
572	0004150147	Теплоизоляция передней панели
575	0004150150	Фланец газового клапана
576	0004150151	Сальник
581	0005050120	Температурное реле 102° 4X45 1/4"
582	0004150191	Заглушка
585	0004150165	Теплоизоляция передняя
586	0004150166	Теплоизоляция задняя
587	0004150173	Патрубок
588	0004150174	Решетка
589	0004150175	Датчик давления
590	0004150176	Сбросной клапан

Поз.	Артикул	Наименование
592	0004150178	Датчик NTC накладной
594	0004150182	Рамка блока управления
595	0004150183	Крышка блока управления
596	0004150185	Плата управления
598	0004150181	Лицевая панель блока управления
599	0004150184	Шайба
607	0004150180	Переходник
611	0005160135	Саморез 4x12
612	0004150172	Коллектор
613	0004150169	Теплоизоляция передняя
614	0004150171	Горелка
615	0004050137	Температурное реле 318°
616	0004150170	Температурное реле дымовых газов 260°
618	0030070606	Прокладка
621	0004150168	Комплект прокладок
625	0004150167	Комплект теплоизоляции задней
634	0004150190	Переходник
712	0004150302	Панель боковая кожуха
713	0004150303	Крышка кожуха
714	0004150304	Боковая теплоизоляция кожуха
715	0004150305	Теплоизоляция крышки кожуха
716	0004150306	Теплоизоляция верхняя
717	0004150307	Теплоизоляция нижняя
718	0004150308	Переходник
719	0004150290	Теплообменник в сборе
720	0004150310	Дроссельная шайба для природного газа
721	0004150309	Дроссельная шайба для сжиженного газа
722	0004150311	Прокладка
723	0004150284	Насос
724	0004150289	Газовый клапан
725	0004150285	Газовый клапан+вентилятор
726	0004150312	Электропроводка